

1. Рівень виходу каналізаційної труби з будинку

Локальні очисні споруди (септик) рекомендується розміщувати якнайближче до будинку (від 3 до 10м) і якомога вище по відношенню до поверхні ґрунту (0,5-0,6м). Це обумовлено наступними причинами:

1. В переважній більшості випадків рух стічних вод в локальних очисних спорудах відбувається самопливом, тому чим глибше розміщена перша точка ланцюга, тим глибше буде розміщена остання.

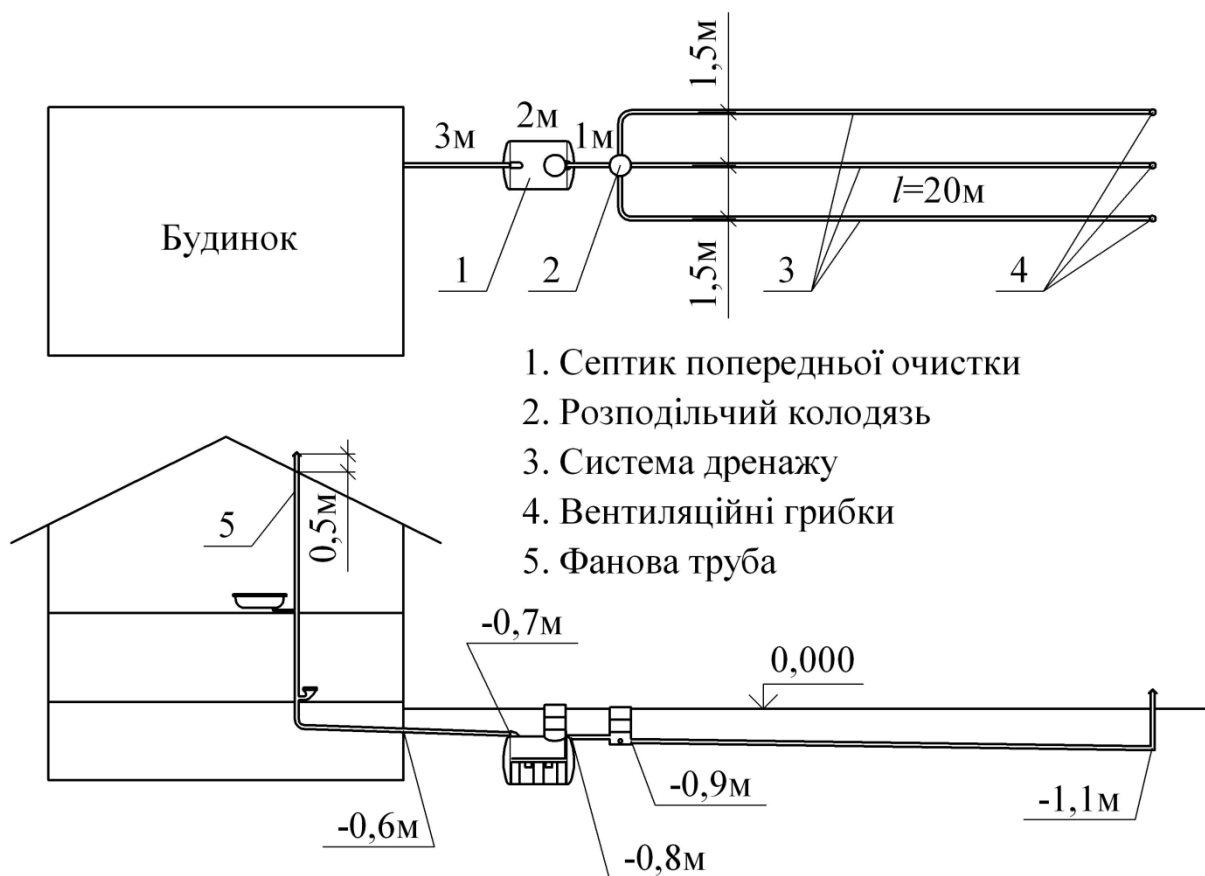
2. Каналізаційна труба від будинку до септика, являється єдиним елементом очисної системи в якому не відбуваються жодні біологічні процеси. Чим більша відстань від будинку до резервуара, тим більший ризик охолодження стічних вод, або ж замерзання їх в зимових період.

3. Конструкція септика передбачає максимальне пряме навантаження ґрунту товщиною не більше 1м.

4. Фільтруючий дренаж не може розміщуватись нижче 1,5м, оскільки нижче вказаного рівня відсутні аеробні бактерії, при допомозі яких відбувається процес доочистки.

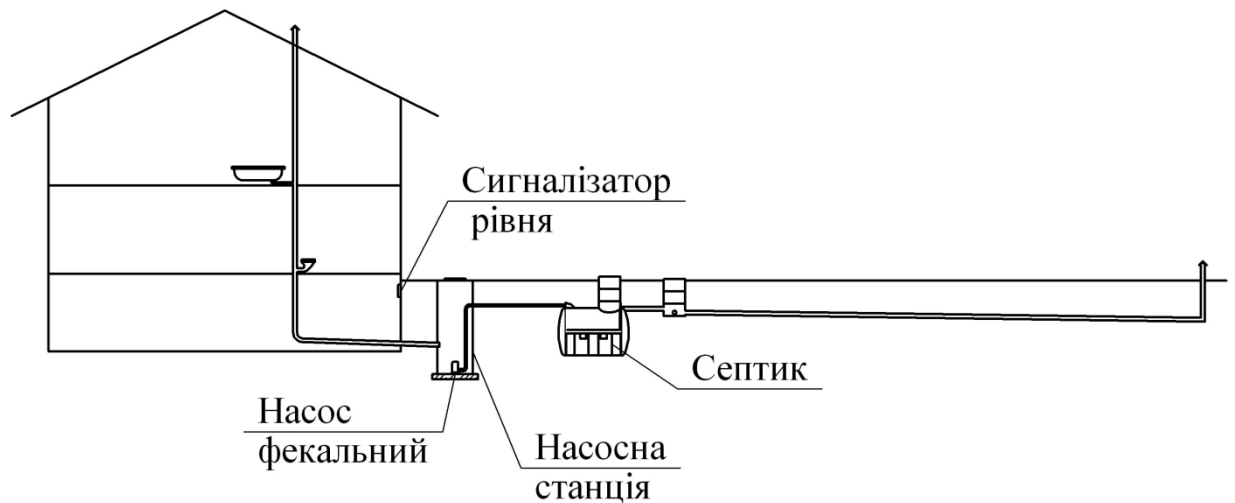
В зв'язку з наведеними вище причинами найкраще розміщувати вихід каналізаційної труби з будинку на глибині 0,5-0,6м (при виході вище 0,5м трубу необхідно утеплювати). Уклон труби на ділянці від будинку до резервуара повинен бути 2,5-3%.

Варіант найкращого розміщення очисної споруди



В деяких випадках виникає необхідність на ділянці між будинком і септиком встановити станцію перекачування неочищених стоків (каналізаційну насосну станцію). Така необхідність виникає в наступних випадках:

- каналізаційна труба виходить з будинку на глибині більше 0,8м і є загроза перевищення максимального прямого навантаження на септик ґрунтом товщиною більше 1м;
- високий рівень ґрунтових вод не дозволяє встановити септик на необхідній глибині;
- є необхідність розміщення септика на відстані більше 10м від будинку.



2. Установка септика

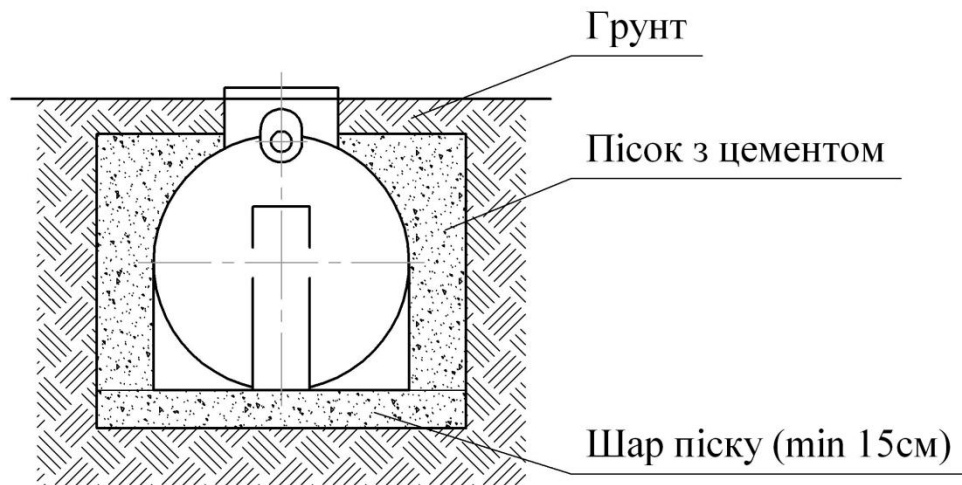
Для зручності монтажу септика необхідно підготувати котлован розміри якого на 0,3-0,4м більші габаритних розмірів ємкості.

Септик встановлюють в підготовлений котлован на шар піску, товщиною не менше 15см. Простір між септиком і стінками котловану (мінімум 15см) заповнюють шарами суміші піску з цементом в пропорції: 50кг цементу на 1м³ піску. Кількість цементу на 1м³ піску збільшують пропорційно загрози «підтоплення» септика ґрунтовими водами.

Примітки:

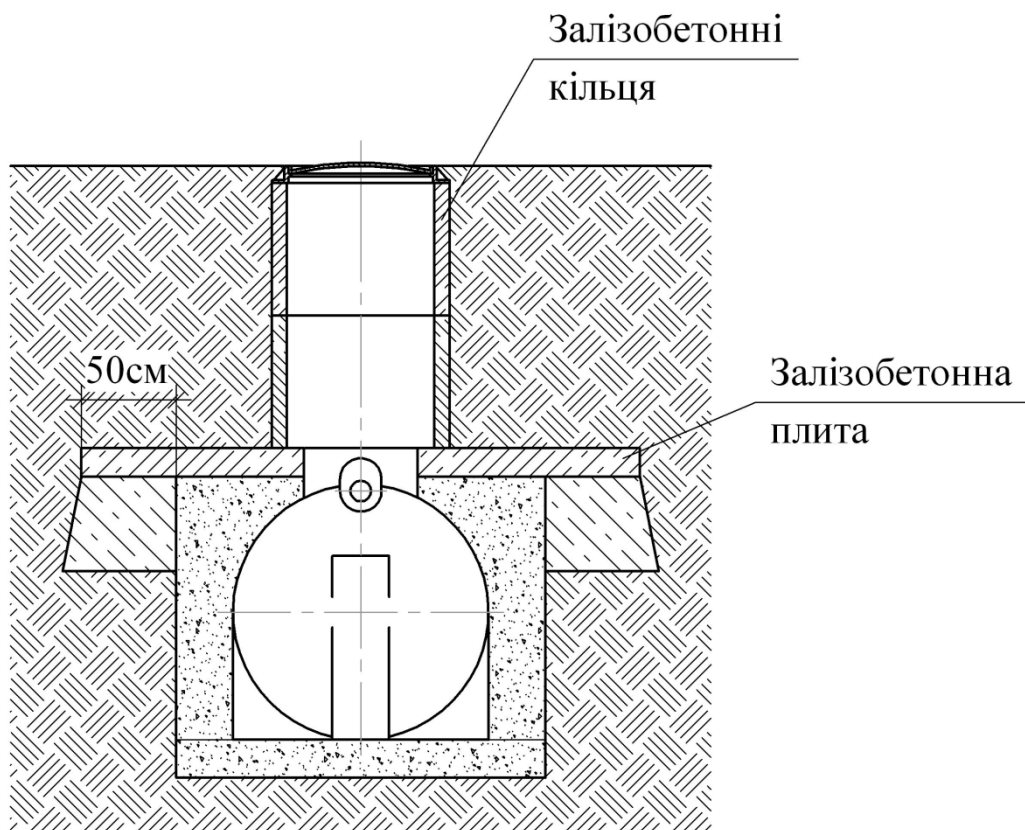
- Септик обсіпається сумішшю піску з цементом шарами по 50см.
- Кожен шар необхідно залити водою і витримати близько 1 години перед тим, як засипати наступний шар.
- По мірі засипки котловану септик необхідно наповнювати водою.

Увага: необхідно переконатися, що матеріал, який використовується для засипки котловану не містить гострих предметів, які можуть пошкодити стінки резервуару. Для забезпечення доступу до резервуару передбачені пластикові надставки, висотою 35см.



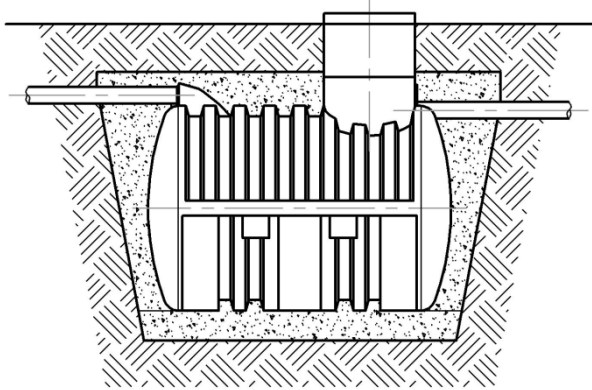
З метою недопущення надмірного навантаження ґрунту на септик, забезпечення зручного його обслуговування, не рекомендується встановлювати септик на глибині більше 0,75м.

У випадку неможливості виконання вказаних рекомендацій, або у випадках установки септика в місцях руху автотранспорту, необхідно передбачити установку бетонної захисної плити, яку вкладають приблизно на 15см вище корпуса септика.

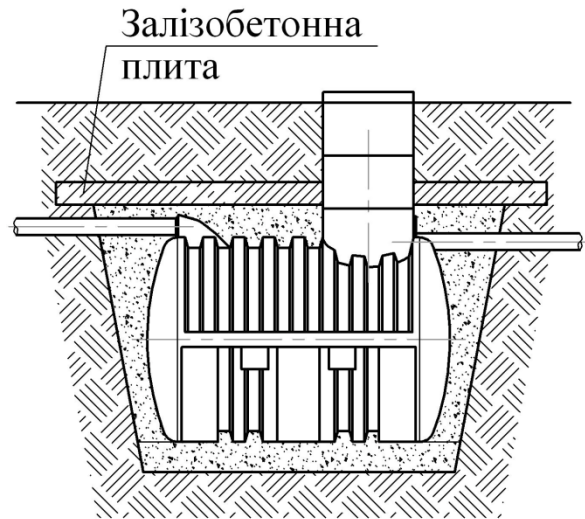


Основні способи установки резервуара

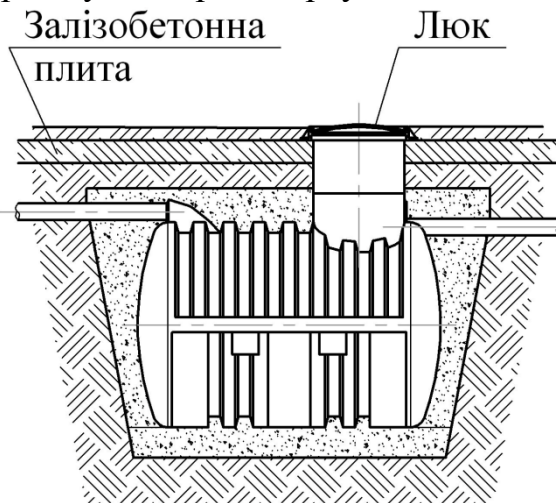
Типова установка резервуару



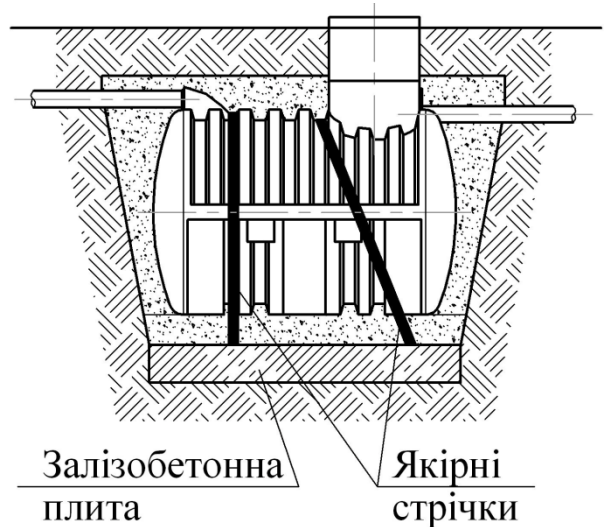
Установка резервуару на глибині більше 0,75м



Установка резервуару в місцях проїзду автотранспорту



Установка резервуару при високому рівні ґрунтових вод



Рекомендації:

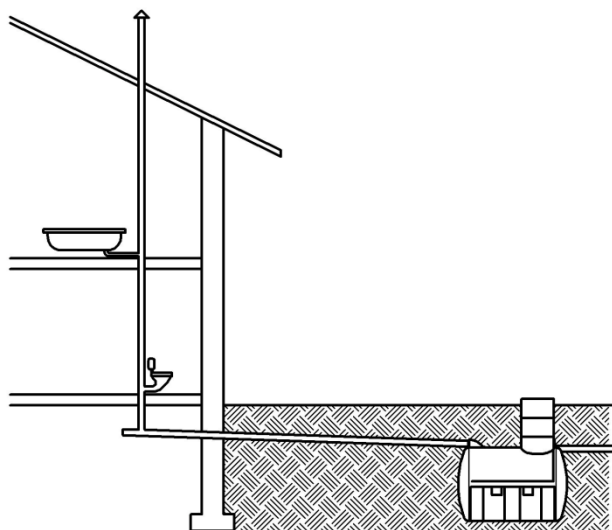
- В захисній плиті необхідно передбачити отвори над кожним люком. Над отворами до рівня ґрунту, встановлюють бетонні кільця. Діаметр надставок із бетонних кілець повинен забезпечувати можливість виконання робіт по обслуговуванню очисної споруди.

- Армована захисна бетонна плита повинна опиратись на 50-сантиметрові стрічкові фундаменти, встановлені з обох сторін резервуара.
- Вага бетонної якірної плити повинна бути рівною вазі резервуара заповненого водою.
- Якірна бетонна плита повинна мати скоби з нержавіючої сталі, до яких будуть прикріплені якірні ремені (монтажні стропи).
- Число якірних ременів визначається з розрахунку 2 ремені на 3м³ резервуару.
- Між якірною плитою і резервуаром укладають 15-сантиметровий шар піску.

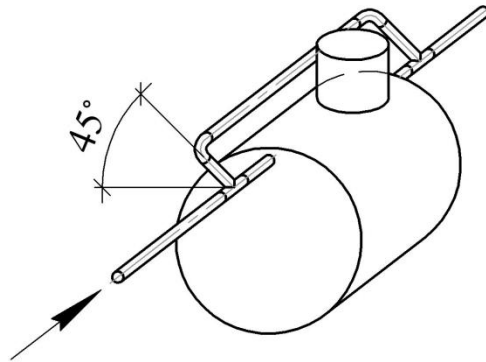
Увага!

Для забезпечення нормальної вентиляції локальної очисної споруди необхідно:

1. В будівлі передбачити влаштування вентиляційної (фанової) труби – труба діаметром 110мм, без великих перегинів виведена на кришу. Якщо така можливість відсутня необхідно передбачити незалежну вентиляцію очисної споруди – встановити фанову трубу поблизу септика (на паркані, електроопорі і т.д.).

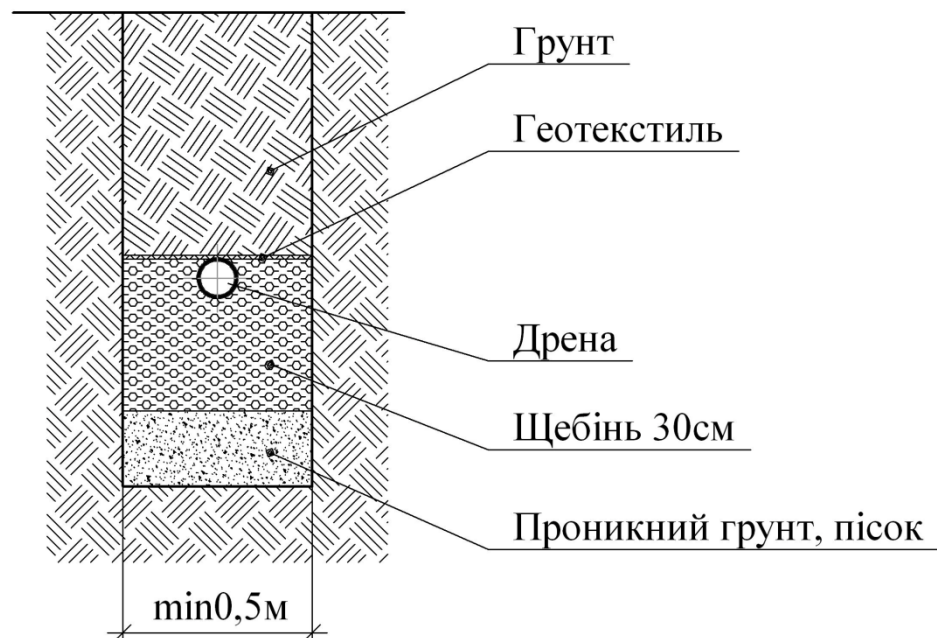


2. Навколо септика необхідно влаштувати обвідний вентиляційний канал (бай-пас). Під обвідним каналом, з метою недопущення «провалу» ґрунт необхідно ретельно ущільнити або викласти цеглою.



4. Влаштування дренажу

Дрену необхідно вкладати в дренажній траншеї шириною не менше 0,5м. В слабо проникних ґрунтах і при обмеженій території дренаж може бути виконаний також у вигляді суцільного котловану, в якому дрени вкладаються на відстані не менше 1,5м одна від одної.



Дрену вкладають поверх наступних шарів (знизу догори):

1. Проникний ґрунт (бажано пісок);
2. Шар щебеню (0,3м) фракції 20-40,

3. Зверху дренажна труба вкривається геотекстильним матеріалом. Геотекстильний матеріал захищає дренажну трубу і шар щебеню від замулення землею, і слугує тепловим захистом.

Глибина розміщення фільтруючого дренажу:

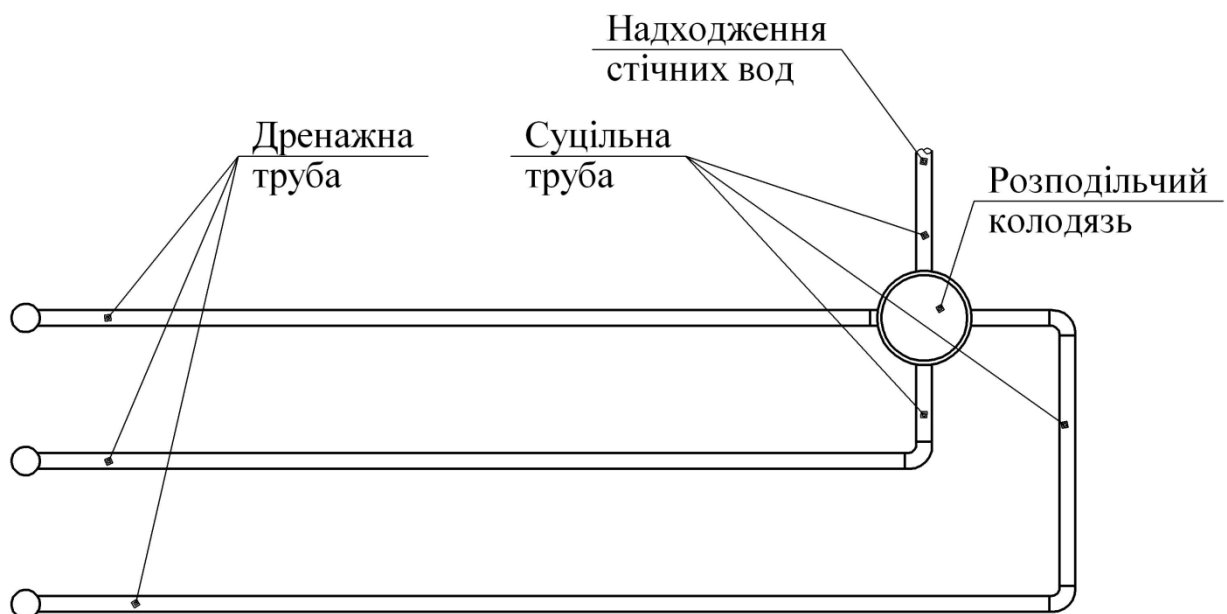
- Оптимальна – 1...1,5м.
- Мінімальна – 35см з обов'язковим утепленням.
- Максимальна – 1,6м, в виключних випадках – 1,7м.

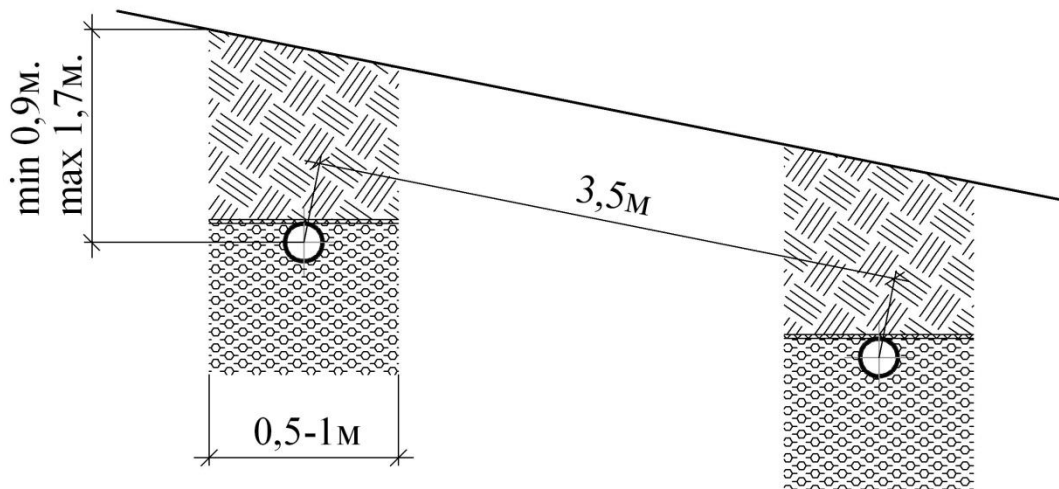
Інші рекомендації по влаштуванню фільтруючого дренажу:

- Рекомендований уклон дренажу – 1...1,5%;
- Рекомендована відстань між дренажними трубами – 1,5м;
- Ширина дренажної траншеї – 0,5...1м;
- Довжина однієї нитки дренажу не повинна перевищувати 20 погонних метрів;

Вкладання дренажу на схилі:

Дренаж можна розмістити на схилі, якщо уклон не перевищує 10%. Використовується те ж саме обладнання і матеріали, що і на рівній місцевості. Траншеї необхідно прокласти перпендикулярно напрямку схилу, а відстань між нитками дренажу повинна бути не менше 3,5м.

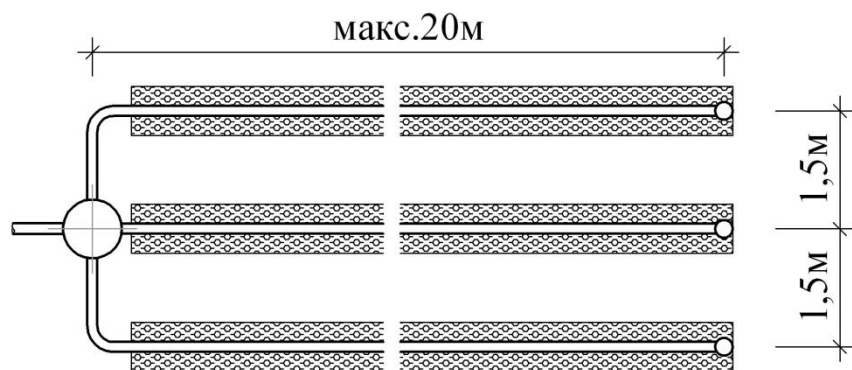
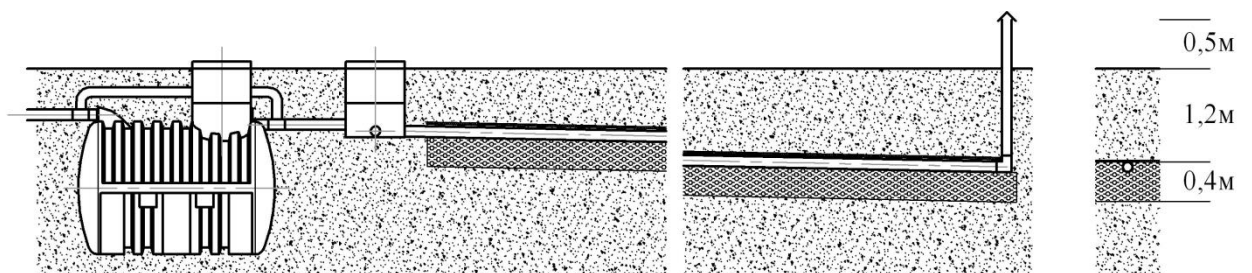




Основні способи влаштування дренажу в різних геологічних умовах.

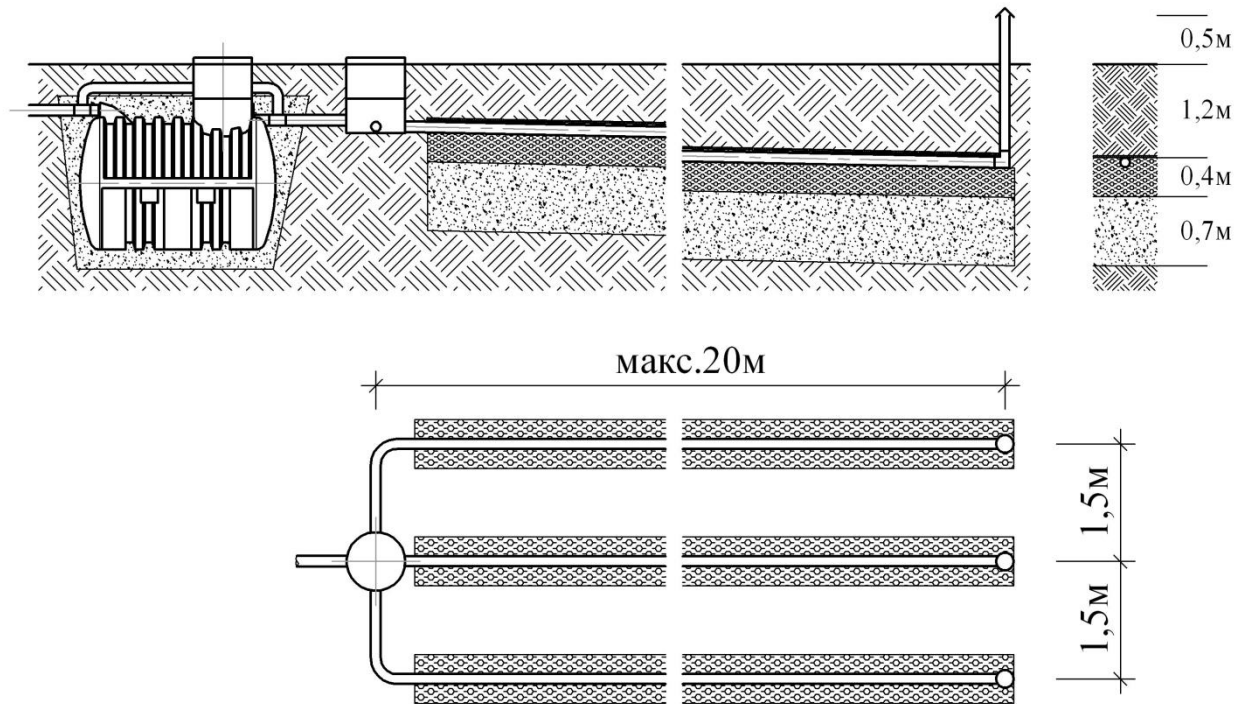
1. Фільтруючий дренаж в ґрунтах високої проникності (пісок).

Ґрунт високої проникності дозволяє використати класичну конструкцію дренажної траншеї без додаткових капіталовкладень.



2. Фільтруючий дренаж в ґрунтах середньої проникності.

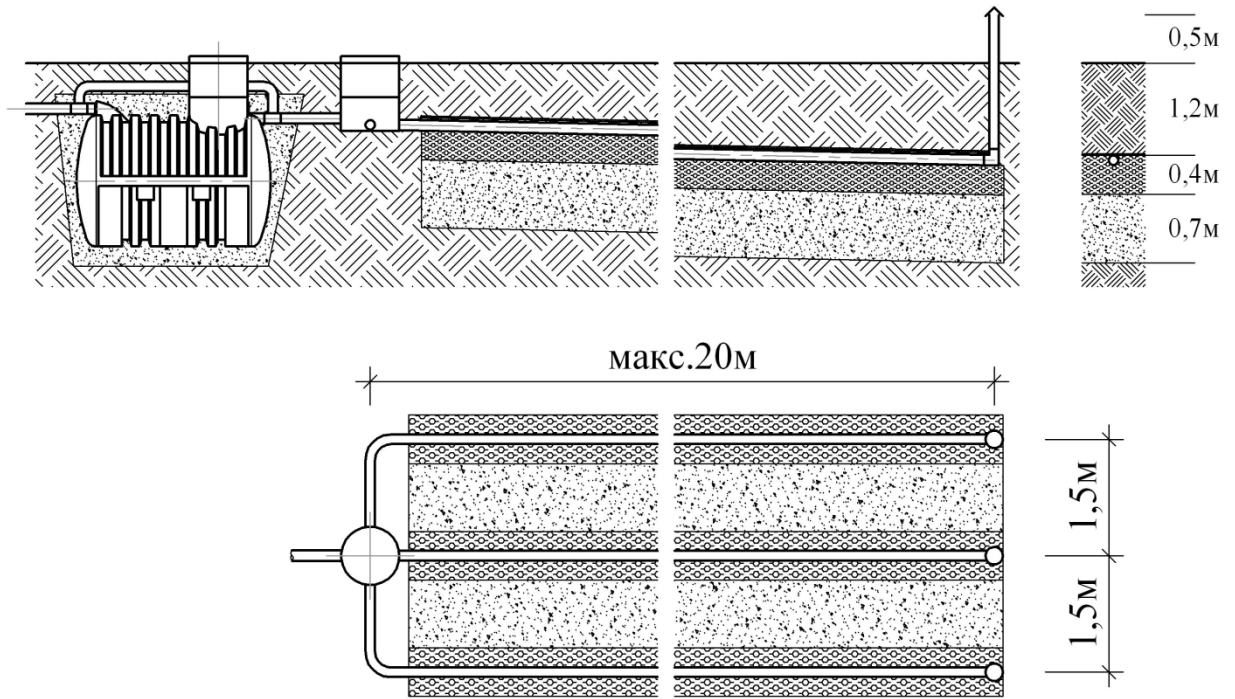
При влаштуванні дренажу в ґрунтах середньої проникності під дренажем необхідно вкласти 70-сантиметровий шар піску.



3. Фільтруючий дренаж в ґрунтах слабкої проникності.

При влаштуванні дренажу в ґрунтах зі слабкою проникністю необхідно:

- Збільшити довжину дренажних ниток;
- Дренажне поле виконати суцільним котлованом;
- Замінити ґрунт приблизно на 70-сантиметровому шарі під щебенем.



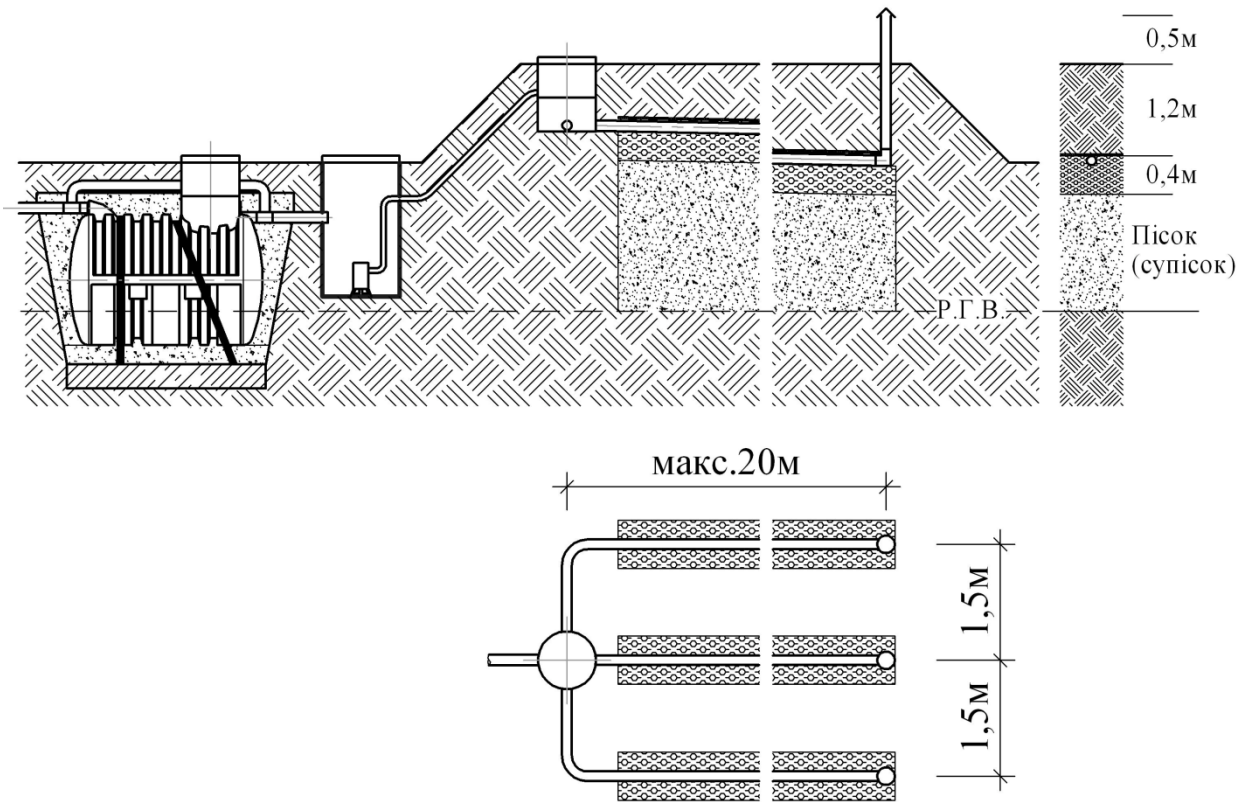
4. Непроникний ґрунт або високий рівень ґрунтових вод.

В деяких випадках доочистка стоків в системі фільтруючого дренажу є неможливою – непроникний ґрунт або високі ґрунтові води.

Процес доочистки в даних умовах можливий при умові підняття дренажу настільки, щоб можна було отримати:

- при непроникному ґрунті – не менше 120см фільтруючого шару;
- при високому рівні ґрунтових вод – не менше 100см відстані між дреною і ґрунтовими водами.

Ці умови можна виконати, влаштувавши насип, на який вкладається дренаж. Стоки при цьому підкачуються із септика при допомозі дренажного насоса (насосної станції).



5. Практичні поради

- Для забезпечення вентиляції очисної споруди наявність вентиляційної (фанової) труби і вентиляційного обвідного каналу навколо септика є обов'язковим.
- Об'єм септика повинен бути підібраний з врахуванням добового об'єму стічних вод.
- Септик не повинен бути розміщений занадто глибоко (максимум 1м).
- Септик розміщується не далі 10м від будинку, якщо вказана відстань більша – каналізаційну трубу необхідно утеплити.
- В процесі монтажу септик обов'язково повністю заповнюється водою.
- В випадку установки двох септиків, більший резервуар встановлюється першим.
- Рекомендований уклон дренажу – 1%.
- Відстань між дренажними трубами – 1,5м.
- Ширина дренажної траншеї – не менше 0,5м.
- Максимальна довжина дренажної нитки становить 20м.